

# 質疑応答概要

## N D I 諮問委員会

日本非破壊検査協会(略称・J S N D I)が11月24日にウェブ開催した2020年度諮問委員会では、質疑応答も行われた。各諮問委員からの主な質疑と、理事らからの回答の概要は次の通り。

Q 1. 今年3月31日付で当協会から貴協会会長宛てに文書を出し、受験要件の「経験期間」は「非破壊検査業務に従事している期間内を、全てのNDT方法の経験としてカウントする考え方で差し支えないか」、

「大幅な中断期間について」の2項目の解釈について確認をお願いしたが、対応は。また、具体例やガイドラインを出していただければ受験者は助かる。

A 1 (1) 取り上げて議論しているが、コロナ対応を優先しているところだ。A 1 (2) できるだけ資格者のためを考えて検討したい。きちんと精査して

「レベル1でも可否を判断して良い」となれば、レベル1資格者が増えるのではないか。  
A 2. 認証委員会でもすでに検討しており、適正な運用について広く公表することを検討している。ゆくゆくは改善に向かうのではないか。状況をもう少し見えていただければと思う。  
Q 3. 倫理苦情処理委員会で「訓練実施記録改ざり」の2件があつたと報告されたが、内容の詳細は。また、再発防止についてどのようなことを検討、実施するのか。  
A 3. 記録改ざんについては当事者の了解を得て協

### 「東京都知事認定研修会」

第3回来年1月に開催

### C I W 検査業協会

C I W 検査業協会は2021年1月17日に東京・台東区民会館で、令和2年度第3回の「東京都知事が認定する研修会/建築物の工事における試験及び検査に関する研修会」(鉄骨溶接

部に係る)と「溶接部の外観検査及び内質検査の実習」を開催する。新型コロナウイルス感染防止対策として会場定員を50%以下に減らすなどの措置を講じたうえで

会ホームページで6月1日に公開した。その内容とどめさせていただきたい。訓練記録を不適切に作成、提出したということだ。当事者と責任者に確認し、ルールに基づき処分した。匿名での事象公表と1年間の資格停止だ。資格取り消しにはしないが、再度違反があつた場合は所持資格を全て取り消すと本人に伝えた。

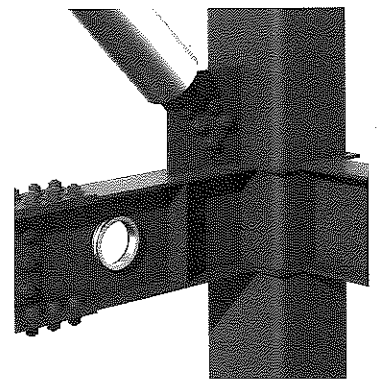
Q 4. 違反、即、資格取り消しにはならないのか。  
A 4. まず事実確認をし、認証などいくつかの委員会で確認しながら進める。取り消しとなるかどうかは内容による。今回は新規申請だったため1年間の受験資格停止とした。

みは同協会 ☎ 03・5820・3353。  
本年度はコロナ対応で定員を減らし、開催回数を増やして開催している。この後、第4回を2021年2月11日に大阪で、第5回を同21日に東京で開催予定としており、同協会では計画的に分散しての受講を呼びかけている。

受験費用(資料等を含む)は同協会会員1万2000円、会員外1万6000円。定員は60名。申し込

お問い合わせは 岡部株式会社 TEL 03(3624)5336 / エムエム建材株式会社 TEL 03(6891)1508

ブレースの付いた梁にも対応

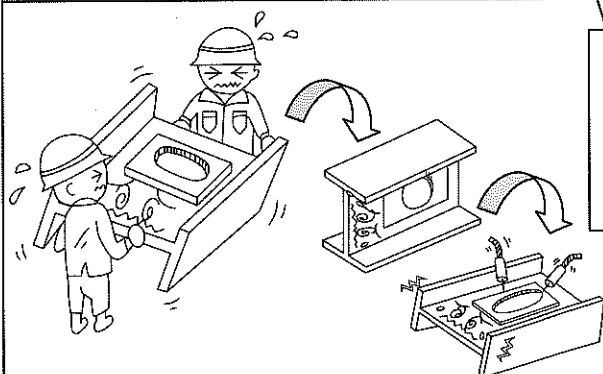


BCJ評定-ST0135-10  
認定番号MSTL-0490

鉄骨梁貫通孔補強工法

osring.jp

OSリング<sup>®</sup> PAT.



- ・かんたん施工
- ・短納期
- ・工期短縮

片側溶接で  
ラクラク施工

お問い合わせは 岡部株式会社 TEL 03(3624)5336 / エムエム建材株式会社 TEL 03(6891)1508